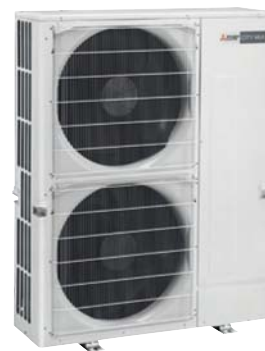


PUMY-P V/YKM

СЕРИЯ Y

CITY MULTI

12,5–22,4 кВт (ОХЛАЖДЕНИЕ-НАГРЕВ)



DXF чертежи
VIM модели
Антикор -BS

ОПИСАНИЕ

- Компактные агрегаты в корпусе с боковым выбросом воздуха (2 вентилятора).
- Высокая энергоэффективность и низкий уровень шума.
- Пусковой ток не превышает номинальный рабочий ток.
- Возможность внешнего ограничения производительности.
- «Ночной режим» включается внешним таймером. Уровень звукового давления в этом режиме снижается на 3 дБ.
- Коррозионностойкий теплообменник, выполненный по технологии Blue Fin.
- Блоки повышенной коррозионной стойкости PUMY-P V/YKM4-BS поставляются под заказ.
- Чертежи блоков в формате «DXF» доступны для свободного скачивания на сайте www.mitsubishi-aircon.ru

Параметр / Модель		PUMY-P112VKM4	PUMY-P125VKM4	PUMY-P140VKM4	PUMY-P112YKM4	PUMY-P125YKM4	PUMY-P140YKM4	PUMY-P200YKM2	
Электропитание		220 В, 1 фаза, 50 Гц			380 В, 3 фазы, 50 Гц				
Охлаждение	Производительность	кВт	12,5	14,0	15,5	12,5	14,0	15,5	22,4
	Потребляемая мощность	кВт	2,79	3,46	4,52	2,79	3,46	4,52	6,05
	Рабочий ток	А	12,87	15,97	20,86	4,99	5,84	7,23	9,88
	Коэффициент производительности EER (SEER)		4,48 (6,55)	4,05 (6,60)	3,43 (6,25)	4,48 (6,55)	4,05 (6,60)	3,43 (6,25)	3,70 (5,45)
	Диапазон наружных температур	°С	-5 ~ +52°С по сухому термометру (-15°С — при установленной панели защиты от ветра PAC-SH95AG-E) +10 ~ +52°С по сух. термометру (при подключении блоков PKFY-P15/P20/P25VBM, PFFY-P20/25/32VKM, PFFY-P20/25/32 VLEM и PFFY-P20/25/32/40VCM)						
Нагрев	Производительность	кВт	14,0	16,0	18,0	14,0	16,0	18,0	25,0
	Потребляемая мощность	кВт	3,04	3,74	4,47	3,04	3,74	4,47	5,84
	Рабочий ток	А	14,03	17,26	20,63	5,43	6,31	7,15	9,54
	Коэффициент производительности COP (SCOP)		4,61 (4,64)	4,28 (4,63)	4,03 (4,42)	4,61 (4,64)	4,28 (4,63)	4,03 (4,42)	4,28 (4,21)
	Диапазон наружных температур	°С	-20 ~ +15°С по влажному термометру						
Типоразмер внутренних блоков		P15 ~ P100 (M-серия и Mr.SLIM) / P15 ~ P140 (CITY MULTI)							P15 ~ P100 (M-серия и Mr.SLIM) P15 ~ P200 (CITY MULTI)
Индекс установочной мощности внутренних блоков		50 ~ 130% от индекса производительности наружного блока							
Уровень звукового давления (охлаждение/нагрев)	дБ(А)	49/51	50/52	51/53	49/51	50/52	51/53	56/61	
Уровень звуковой мощности (охлаждение/нагрев)	дБ(А)	69/71	70/72	71/73	69/71	70/72	71/73	75/80	
Размеры (В x Ш x Д)	мм	1338x1050x(330+40)							
Вес	кг	122	122	122	125	125	125	141	
Завод (страна)		MITSUBISHI ELECTRIC CORPORATION SHIZUOKA WORKS (Япония)							

Совместимость с распределительными блоками PAC-MK

Наружные блоки	Блоки-распределители	
	PAC-MK31/51BC(B)	PAC-MK33/53BC(B)
PUMY-P112/125/140V/YKM4	●	●
PUMY-P200YKM2	●	●

Примечания:

1. К распределительным блокам PAC-MK33/53BC(B) должны быть подключены не менее 2 внутренних блоков.
2. PAC-MK33/53BC — резьбовое соединение (вальцовка), PAC-MK33/53BCB — паяное соединение.

PAC-MK33/53BC



PAC-MK33/53BCB

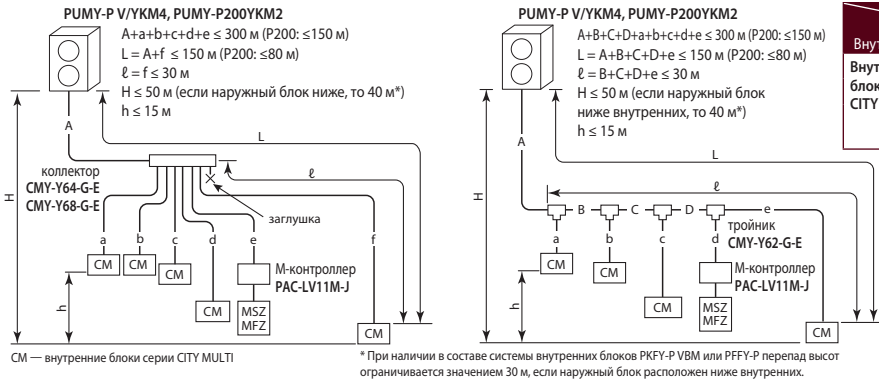


ОПЦИИ (АКСЕССУАРЫ)

	Наименование	Описание
1	СМУ-Y62-G-E	Тройник
2	СМУ-Y64-G-E	Коллектор на 4 ответвления
3	СМУ-Y68-G-E	Коллектор на 8 ответвлений
4	PAC-SG61DS-E	Дренажный штуцер
5	PAC-SH97DP-E	Дренажный поддон
6	PAC-SG73RJ-E	Переходник (ø9,52 -> ø12,7)
7	PAC-SG75RJ-E	Переходник (ø15,88 -> ø19,05)
8	PAC-SH96SG-E	Панель для изменения направления потока (требуется 2 шт.)
9	PAC-SH95AG-E	Панель защиты от ветра: охлаждение до -15°С (требуется 2 шт.)
10	PAC-SJ20BH-E	Электрический нагреватель, устанавливаемый в поддон наружного блока
11	PAC-LV11M-J	M-контроллер для подключения внутренних блоков MSZ-FH25~50VE, MSZ-EF22~50VE, MSZ-SF15/20VA, MSZ-SF25~50VE, MFZ-KJ25/35VE
12	PAC-MK33BC PAC-MK33BCB	Распределительный блок с 3 портами для подключения внутренних блоков бытовой и полупромышленной серий MSZ-LN25/35, MSZ-FH, MSZ-EF, MSZ-SF, MFZ-KJ, MLZ-KP, SEZ-M, SLZ-M, PLA-M, PCA-M, PEAD-M.
13	PAC-MK53BC PAC-MK53BCB	Распределительный блок с 5 портами для подключения внутренних блоков бытовой и полупромышленной серий MSZ-LN25/35, MSZ-FH, MSZ-EF, MSZ-SF, MFZ-KJ, MLZ-KP, SEZ-M, SLZ-M, PLA-M, PCA-M, PEAD-M.
14	MSDD-50AR-E	Комплект разветвителей для подключения двух блоков-распределителей. Соединение резьбовое (вальцовка).
15	MSDD-50BR-E	Комплект разветвителей для подключения двух блоков-распределителей. Соединение паяное.
16	PAC-SJ71FM-E	Электродвигатель для увеличения статического давления вентилятора до 30 Па (PUMY-P112~140)

M-контроллер
PAC-LV11M-J

Система с тройниками, коллекторами и M-контроллерами



		Наружные блоки	ПУМЫ-P112V/YKM4	ПУМЫ-P125V/YKM4	ПУМЫ-P140V/YKM4 ПУМЫ-P200YKM2
Внутренние блоки					
Внутренние блоки CITY MULTI	Типоразмер		P15~P125	P15~P140 (P200 — ПУМЫ-P200YKM2)	
	Количество		1~9	1~10	1~12
	Суммарная производительность		50~130% производительности наружного блока		

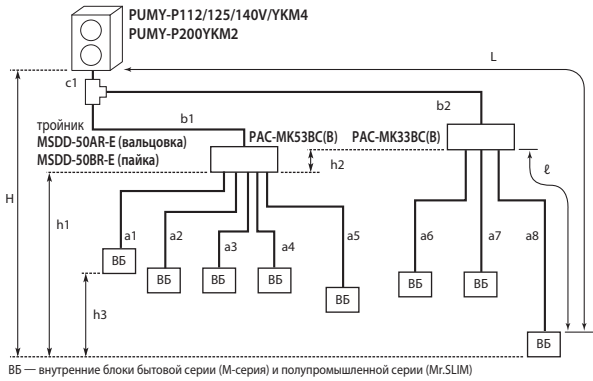
Внутренние блоки серии CITY MULTI	
Настенные	PKFY-VHM, PKFY-VKM, PKFY-VBM
Напольные	PFFY-VKM, PFFY-VLEM, PFFY-VCM
Кассетные	PMFY-VBM (1 поток), PLFY-VLMD (2 потока), PLFY-VEV и PLFY-VFM (4 потока)
Канальные	PEFY-VMS1, PEFY-VMA, PEFY-VMHS, PEFY-VMR
Подвесные	PCFY-VKM

Через M-контроллер подключаются внутренние блоки M-серии: MSZ-FH, MSZ-SF, MSZ-EF и MFZ-KJ (см. стр. 166).

Система с распределительными блоками

- Допускается подключение 1 или 2 распределительных блоков PAC-MK33/53BC(B).
- Количество внутренних блоков — от 2 до 8.
- Индекс производительности внутренних блоков P15~P100 (ПУМЫ-P200YKM2: P15~P200).

- Суммарный индекс производительности внутренних блоков не более 130% от индекса наружного блока.
- Минимальная установочная мощность внутренних блоков 3 кВт.
- Суммарная производительность внутренних блоков, подключенных к одному блоку-распределителю, не должна превышать 20,2 кВт.



$c1 + b1 + b2 + a1 + a2 + a3 + a4 + a5 + a6 + a7 + a8 \leq 150$ м
 $L = c1 + b2 + a8 \leq 80$ м
 $c1 + b1 + b2 \leq 55$ м
 $b2 \leq 30$ м
 $\ell = a8 \leq 25$ м
 $a1 + a2 + a3 + a4 + a5 + a6 + a7 + a8 \leq 95$ м
 $H \leq 50$ м (наружный блок выше внутренних)
 $H \leq 40$ м (наружный блок ниже внутренних)
 $h1 + h2 \leq 15$ м
 $h2 \leq 15$ м
 $h3 \leq 12$ м
 $|c1 + b1 + a1|, |c1 + b1 + a2|, |c1 + b1 + a3|,$
 $|c1 + b1 + a4|, |c1 + b1 + a5|, |c1 + b2 + a6|,$
 $|c1 + b2 + a7|, |c1 + b2 + a8| \leq 15$ изгибов
 Распределительные блоки PAC-MK33/53BC(B) должны располагаться между высотными отметками наружного и внутренних блоков.

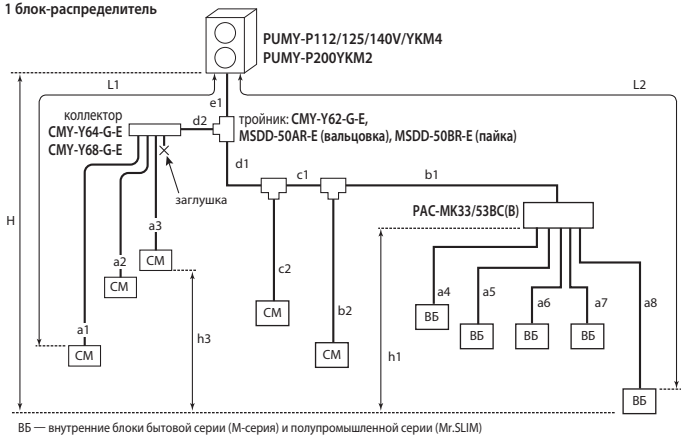
Внутренние блоки M-серии и Mr.SLIM	
Настенные	MSZ-LN25/35, MSZ-FH, MSZ-EF, MSZ-SF VA(VE), MSZ-GF
Напольные	MFZ-KJ VE
Кассетные (1 поток)	MLZ-KP VF
Кассетные (4 потока)	PLA-M EA, SLZ-M FA
Канальные	PEAD-M50~100JA(L), SEZ-M DA
Подвесные	PCA-M KA

Комбинированная система

- Допускается подключение 1 или 2 блоков-распределителей.
- Суммарная производительность внутренних блоков, подключенных к одному блоку-распределителю, не должна превышать 20,2 кВт.
- Внутренние блоки PKFY-P и PFFY-P не могут применяться в составе комбинированной системы.
- ПУМЫ-P112V(Y)KM: если 7 внутренних блоков подключены через распределительные блоки, то внутренних блоков CITY MULTI можно подключить не более 3. Если 8 внутренних блоков подключены через распределительные блоки, то внутренних блоков CITY MULTI можно подключить не более 2.

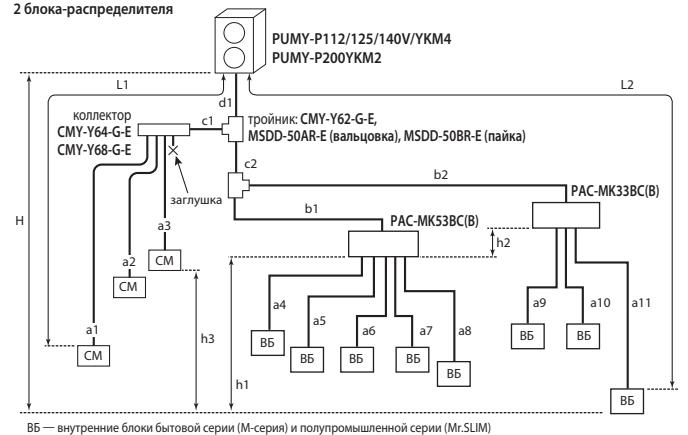
		Наружные блоки	ПУМЫ-P112YKM4 ПУМЫ-P112YKM4	ПУМЫ-P125YKM4 ПУМЫ-P125YKM4	ПУМЫ-P140YKM4 ПУМЫ-P140YKM4	ПУМЫ-P200YKM2	
Внутренние блоки							
Типоразмер	Внутренние блоки CITY MULTI		P15~P125	P15~P140	P15~P200		
	Внутренние блоки M-серии и Mr.SLIM		P15~P100		P15~P100		
Количество внутренних блоков	Тип внутреннего блока	M и Mr.SLIM	CITY MULTI	M и Mr.SLIM	CITY MULTI	M и Mr.SLIM	
		1 распределительный блок	5	5	5	5	5
		2 распределительных блока	7 или 8*	3 или 2*	8	3	8
Суммарная производительность внутренних блоков			6,3~16,2 кВт	7,1~18,2 кВт	8,0~20,2 кВт	11,2~29,1 кВт	
			50~130% производительности наружного блока				

1 блок-распределитель



$e1 + d1 + d2 + c1 + c2 + b1 + b2 + a1 + a2 + a3 + a4 + a5 + a6 + a7 + a8 \leq 300$ м (P200: ≤ 150 м)
 $L1 = e1 + d2 + a1 \leq 85$ м и $L1 = e1 + d1 + c1 + b2 \leq 85$ м (P200: ≤ 80 м)
 $L2 = e1 + d1 + c1 + b1 + a8 \leq 80$ м
 $e1 + d1 + c1 + b1 \leq 55$ м
 $d1 + c1 + b1 \leq 30$ м и $d1 + c1 + b2 \leq 30$ м и $d1 + c2 \leq 30$ м
 $a8 \leq 25$ м
 $a4 + a5 + a6 + a7 + a8 \leq 95$ м
 $H \leq 50$ м (наружный блок выше внутренних)
 $H \leq 40$ м (наружный блок ниже внутренних)
 $h1 \leq 15$ м
 $h3 \leq 12$ м
 $|e1 + d2 + a1|, |e1 + d2 + a2|, |e1 + d2 + a3|, |e1 + d1 + c2|, |e1 + d1 + c1 + b2|,$
 $|e1 + d1 + c1 + b1 + a4|, |e1 + d1 + c1 + b1 + a5|, |e1 + d1 + c1 + b1 + a6|,$
 $|e1 + d1 + c1 + b1 + a7|, |e1 + d1 + c1 + b1 + a8| \leq 15$ изгибов
 Распределительные блоки PAC-MK33/53BC(B) должны располагаться между высотными отметками наружного и внутренних блоков.

2 блока-распределителя



$d1 + c1 + c2 + b1 + b2 + a1 + a2 + a3 + a4 + a5 + a6 + a7 + a8 + a9 + a10 + a11 \leq 240$ м (P200: ≤ 150 м)
 $L1 = d1 + c1 + a1 \leq 85$ м (P200: ≤ 80 м)
 $L2 = d1 + c2 + b2 + a11 \leq 80$ м
 $d1 + c2 + b1 + b2 \leq 55$ м
 $c2 + b2 \leq 50$ м и $c1 + a1 \leq 30$ м
 $a11 \leq 25$ м
 $d1 + c2 + b2 \leq 55$ м
 $a4 + a5 + a6 + a7 + a8 + a9 + a10 + a11 \leq 95$ м
 $H \leq 50$ м (наружный блок выше внутренних)
 $H \leq 40$ м (наружный блок ниже внутренних)
 $h1 + h2 \leq 15$ м, $h2 \leq 15$ м, $h3 \leq 12$ м
 $|d1 + c1 + a1|, |d1 + c1 + a2|, |d1 + c1 + a3|, |d1 + c2 + b1 + a4|, |d1 + c2 + b1 + a5|,$
 $|d1 + c2 + b1 + a6|, |d1 + c2 + b1 + a7|, |d1 + c2 + b1 + a8|, |d1 + c2 + b2 + a9|,$
 $|d1 + c2 + b2 + a10|, |d1 + c2 + b2 + a11| \leq 15$ изгибов
 Распределительные блоки PAC-MK33/53BC(B) должны располагаться между высотными отметками наружного и внутренних блоков.